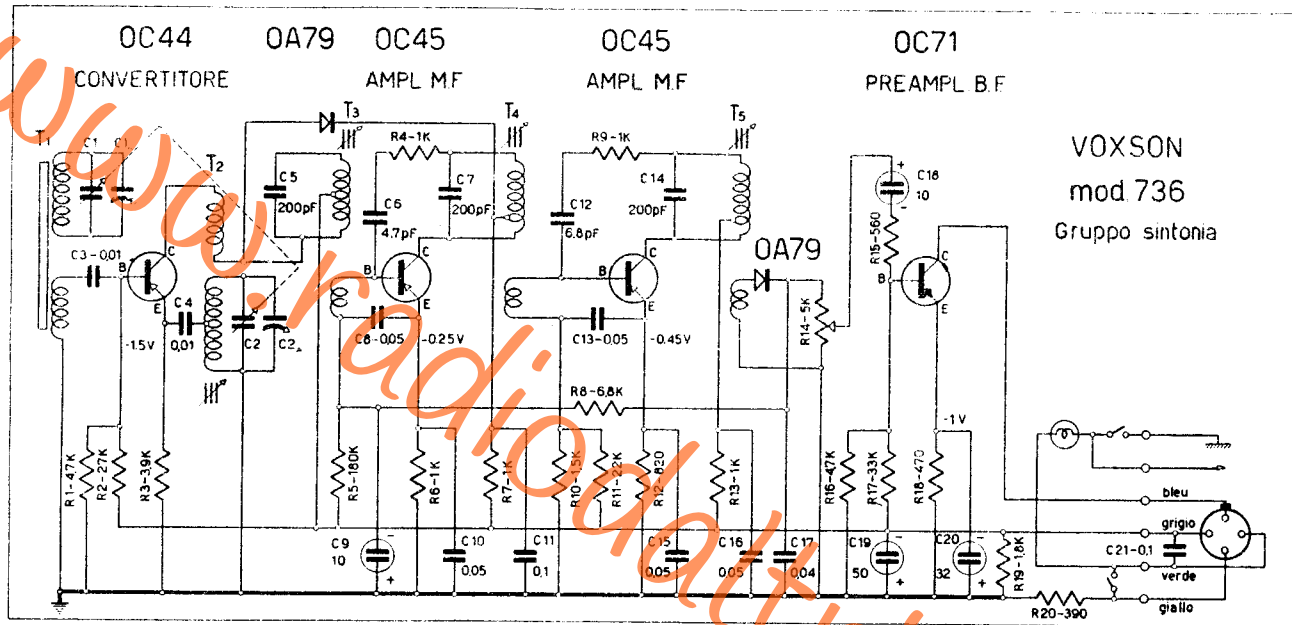


# Voxson

<b>Modello</b>	736 Vanguard
<b>Varianti</b>	
<b>Data</b>	
<b>Tipo</b>	Autoradio AM a 5 transistor
<b>Alimentazione</b>	c.c. da batteria auto
<b>Valvole/transistor installati</b>	OC44, OC45, OC45, OC71, 2N351
<b>Note</b>	



I valori di capacità sono in microfarad salvo altre indicazioni.

I valori di resistenza sono in ohm salvo altre indicazioni.

Questo simbolo indica il telaio della vettura.

Fig. 3.

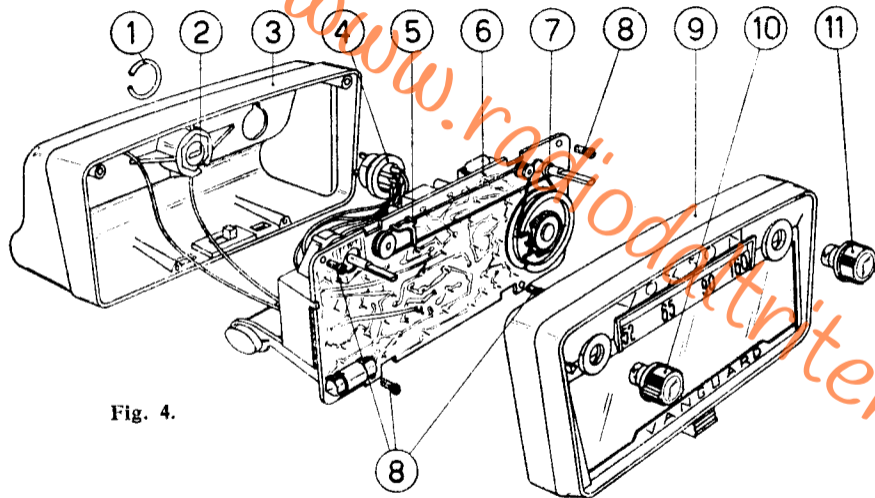


Fig. 4.

- 1) Anello elastico 5-4948
- 2) Ghiera di regolazione dello snodo per l'orientamento dello specchio
- 3) Complesso custodia 2-5141
- 4) Boccola con spine per collegamento cavetto 3-5120
- 5) Indice 5-4987
- 6) Basetta con circuito stampato e componenti
- 7) Cordino
- 8) Viti fissaggio del pannello
- 9) Frontalino con specchio retrovisore 1-5123
- 10) Manopola volume 4-5126
- 11) Manopola sintonia 4-5127

COLLEGAMENTO NORMALE

COLLEGAMENTO PER IMPIANTI  
CON POSITIVO A MASSA

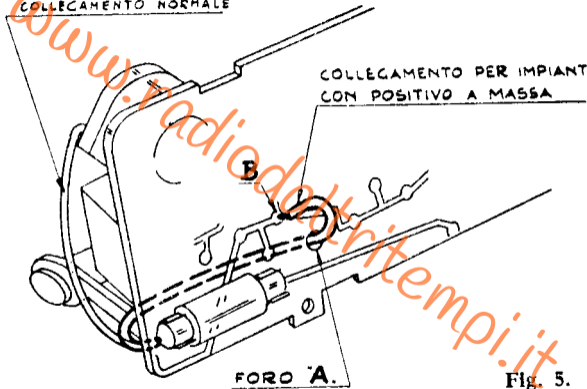


Fig. 5.

## TABELLA DI TARATURA

Operazioni N.	Scopo della operazione	Collegamento del generatore	Frequenza del generatore	Posizione del condensatore variabile	Regolare per massima uscita	NOTE
1, 2, 3	Taratura della Media Frequenza	Allo statore del condensatore variabile sezione antenna ( $C_1$ )	455 Kc/s	Circa metà corsa	Successivamente nell'ordine i nuclei di T5, T4, T3.	
4	Taratura in frequenza dell'oscillatore locale	Ad una spira di conduttore in modo da irradiare un segnale che possa essere captato dal nucleo di antenna.	1600 Kc/s	Tutto aperto	Compensatore $C_2A$	Ripetere più volte queste due operazioni in modo da ottenere la copertura di gamma esatta.
5			520 Kc/s	Tutto chiuso	Nucleo di T <sub>2</sub>	
6	Allineamento del circuito accordato di antenna		1400 Kc/s	In sintonia con il segnale emesso dal generatore	Compensatore $C_1A$	Ripetere più volte queste due operazioni in modo da ottenere il contemporaneo accordo sui due punti
7			600 Kc/s		Posizione della bobina ( $T_1$ ) sul nucleo dell'antenna in ferrite	

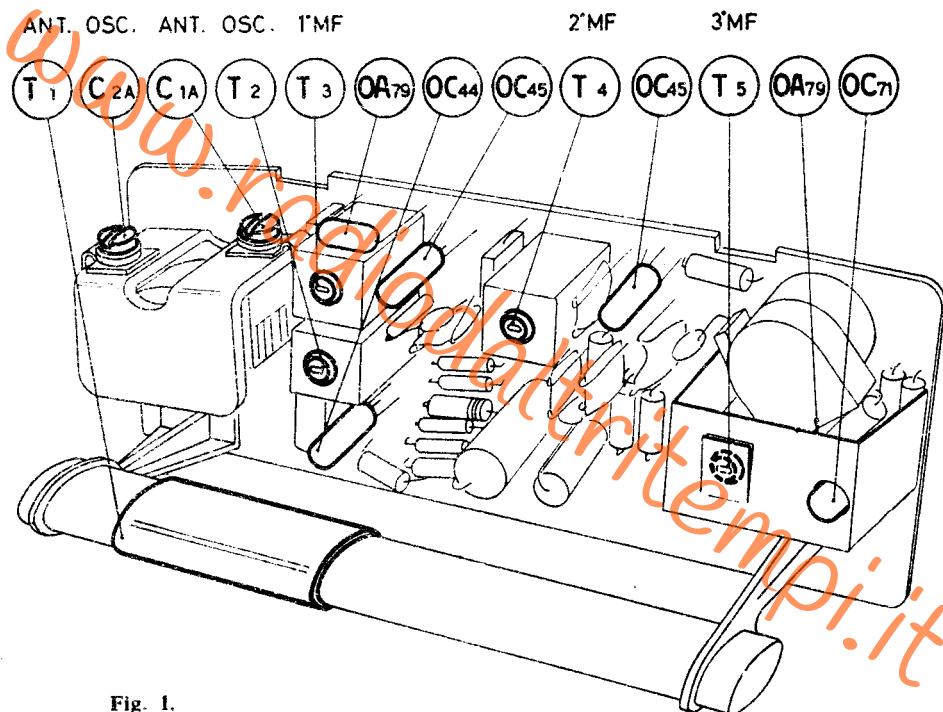


Fig. 1.

- 1) Viti fissaggio 3 MA  
2) Rondella  
3) Serracavo 4-5181  
4) Portafusibile  
5) Transistor 2N351 e radiatore  
6) C23 - Condensatore elettrolitico 500  $\mu$ F 6 V  
7) Resistore regolabile R22  
8) C24 - Condensatore elettrolitico 1500  $\mu$ F 15 V  
9) Altoparlante 3-4946

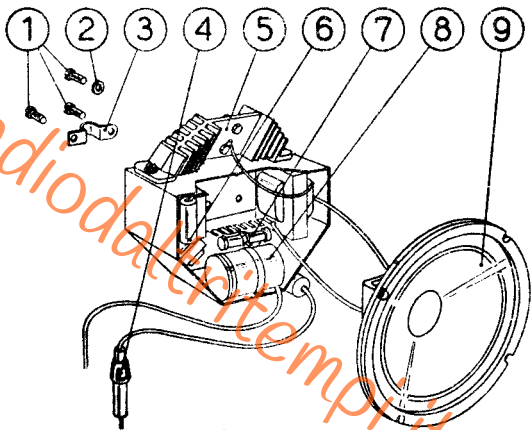


Fig. 2.