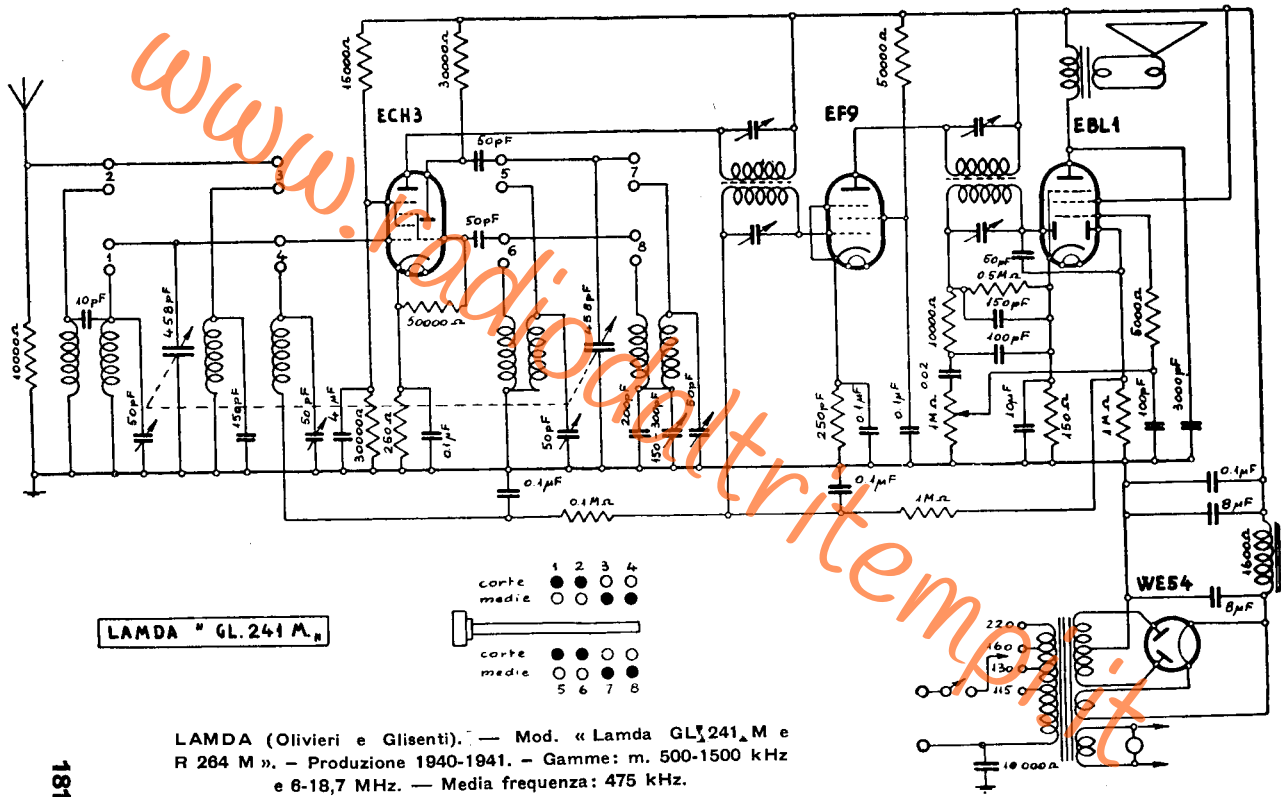


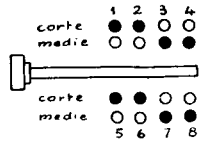
# Lambda (Olivieri & Glisenti)

<b>Modello</b>	GL 241 M
<b>Varianti</b>	R 264 M
<b>Data</b>	1940-1941
<b>Tipo</b>	Supereterodina a 4 valvole
<b>Alimentazione</b>	c.a. con trasformatore
<b>Valvole installate</b>	ECH3, EF9, EBL1, WE54
<b>Note</b>	

www.5ad.it



LAMDA " GL. 241 M<sub>n</sub> »



LAMDA (Olivieri e Glisenti). — Mod. « Lamda GL<sub>2</sub>241<sub>A</sub> M e R 264 M ». — Produzione 1940-1941. — Gamme: m. 500-1500 kHz e 6-18,7 MHz. — Media frequenza: 475 kHz.

# Modello GL 241 M

TARATURA MEDIE FREQUENZE 475 kHz

Valvole		Tensioni			
N.	Tipo	Catodo	Placca	Placca osc.	Schermo
1	ECH 3	3	240	85	125
2	EF 9	3	240	—	100
3	EBL 1	5,5	230	—	240
4	WE 54			2 × 324 V c. a.	

1° elettrolitico 325 V - 2° elettrolitico 240 V

N.B. - Le tensioni andranno lette con voltmetro 1000  $\Omega/V$ .