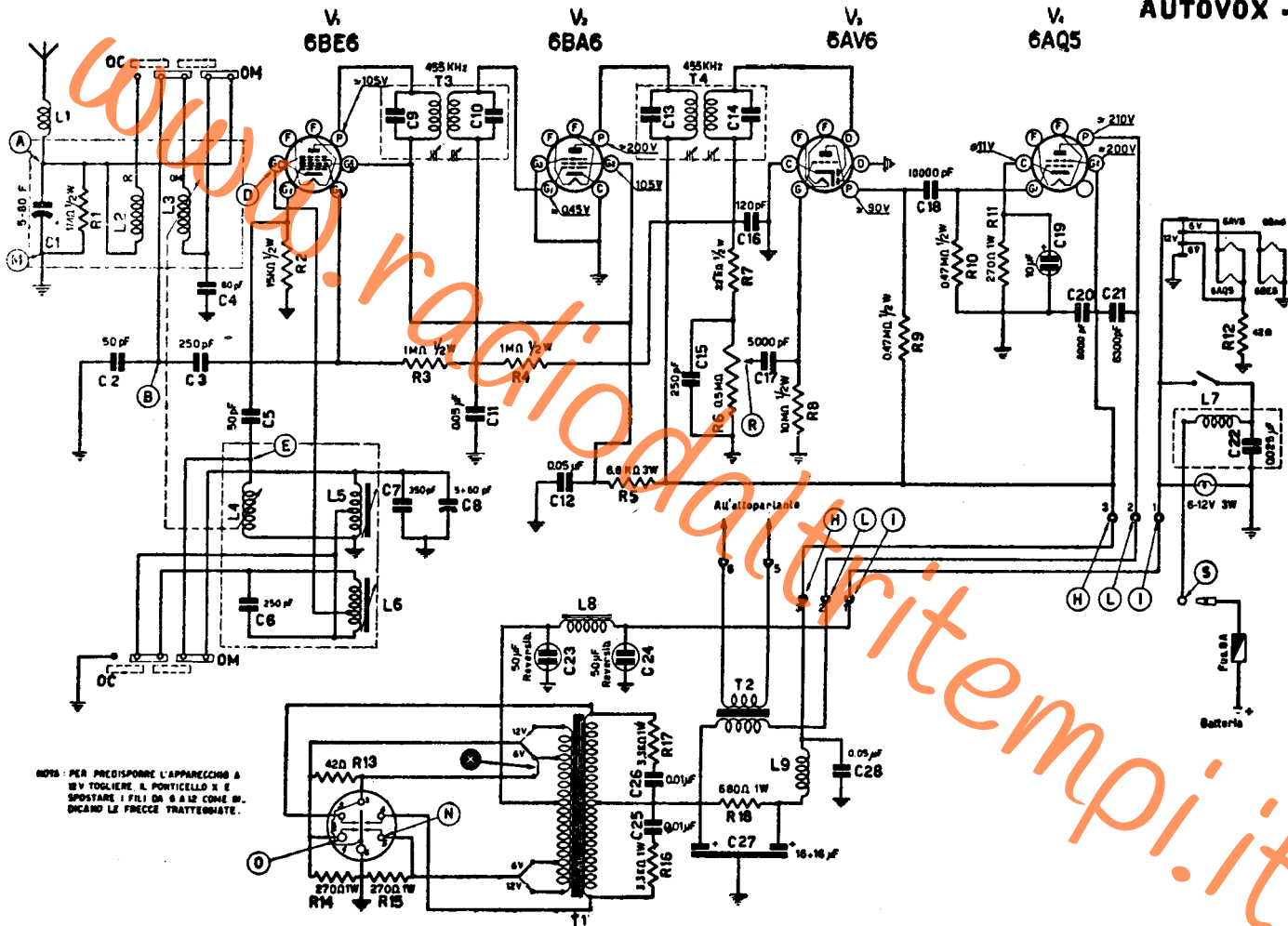


Autovox

Modello	RA 68
Varianti	
Data	1955-1956
Tipo	Autoradio AM a 4 valvole
Alimentazione	Con survoltore dalla batteria dell'auto
Valvole/transistor installati	6BE6, 6BA6, 6AV6, 6AQ5
Note	Sintonia a permeabilità variabile



AUTOVOX - Mod. RA 68 - Onde medie e corte. Media frequenza a 455 kc/s. Il telaio è diviso in due parti, la portante comprende il gruppo alta frequenza e conversione, la sovrapposta comprende la media e la bassa frequenza. Vibratore sincrono, autorettificante, mod. VS30. Potenza d'uscita 1,5 watt.

NOTE DI SERVIZIO

COLLEGAMENTO ELETTRICO.

L'unione del gruppo sintonia e gruppo alimentazione avviene mediante 4 cavetti. Il contatto femmina n. 4 dell'alimentazione va collegato con cavetto nella boccola sita sul lato sinistro del gruppo sintonia. Il cavo di alimentazione da innestarsi al morsetto n. 30 del commutatore a chiave della vettura esce dal gruppo alimentazione.

TARATURA CIRCUITO DI FILTRO ACCORDATO.

Tale circuito, costituito da L2-C3 (vedi schema) è stato previsto ad evitare che stazioni di notevole potenza nella gamma OM battendo con la 2^a armonia dell'oscillatore locale, possano interferire la ricezione nella gamma OL.

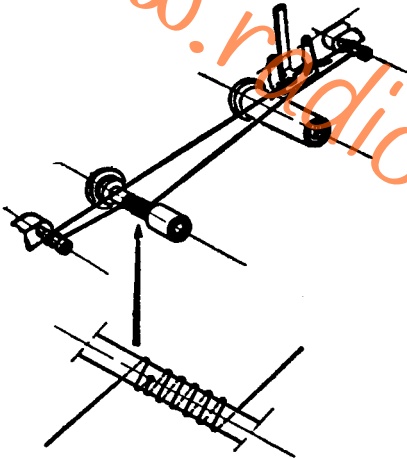


Fig. A

Il circuito va pertanto accordato su una frequenza X pari a quella della stazione OM attiva nella località dove presumibilmente funzionerà l'apparecchio.

Si procede nel modo seguente:

- 1) Verificare che il condensatore C3 (vedi schema elettrico) sia della capacità necessaria ad ottenere la relazione sulla banda di frequenza che interessa:

f. KHz	C. pF
1100 ÷ 1500	40
810 ÷ 1100	80
600 ÷ 810	150

- 2) Dopo aver sintonizzato la stazione OL interferita, con la «interferenza presente» regolare l'induttanza L2 fino alla massima at-

tenuazione del battimento. Una mancata o insufficiente attenuazione può essere imputabile al non adeguato valore di capacità di C3.

RICAMBIO DELLA LAMPADINA SCALA.

Smontando il frontale dal ricevitore, rimane accessibile la lampadina. Il ricambio può essere agevolato asportando lo schermo con il supporto della lampadina che è fissato a innesto nel frontale stesso.

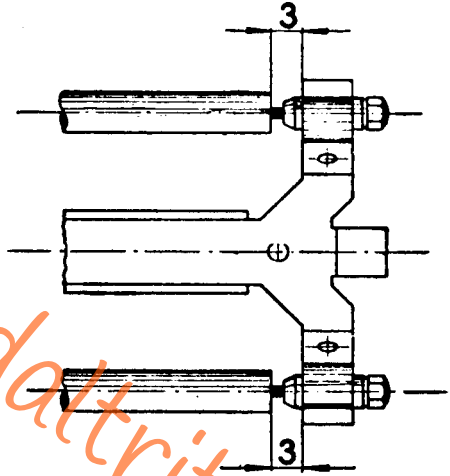


Fig. B

RICAMBIO DELLA CORDINA COMANDO INDICE.

Togliere lo schermo con portalampe descritto precedentemente. In figura è visibile come deve essere effettuato il montaggio della cordina in questione.

Qualora a montaggio effettuato, la cordina risultasse lenta, è possibile utilizzare il dentello centrale del supporto indice.

ALLINEAMENTO.

Controllare la posizione dei due nuclei mobili (v. figura). A fine corsa nuclei, con generatore a 1600 kc/s, regolare C8 sull'esatta sintonia e poi C1 per la massima uscita, quindi avvitare L3 sino a ridurre uscita del 10 per cento. A 520 kc/s, con nuclei a inizio corsa, regolare L5 sull'esatta sintonia; quindi a 1000 kc/s, con nuclei in sintonia, avvitare L4 sulla massima uscita. A 530 kc/s, con nuclei in sintonia; regolare L5 controllando L4. A 5,9 Mc/s, con nuclei inizio corsa, regolare L6; poi a 6,1 Mc/s, con nuclei in sintonia, regolare L2 per la massima uscita.